



System liniowy zwieszany dedykowany oświetleniu sali sprzedaży. Bazę stanowi blacha stalowa malowana proszkowo. Dostosowanie długości i kształtu oprawy do potrzeb projektu. Zastosowanie klosza lub odbłyśnika.

Źródło:

LED T5

Optyka:

MPRM 90% MPRM SEMI OPAL 68%

Stopień ochrony:

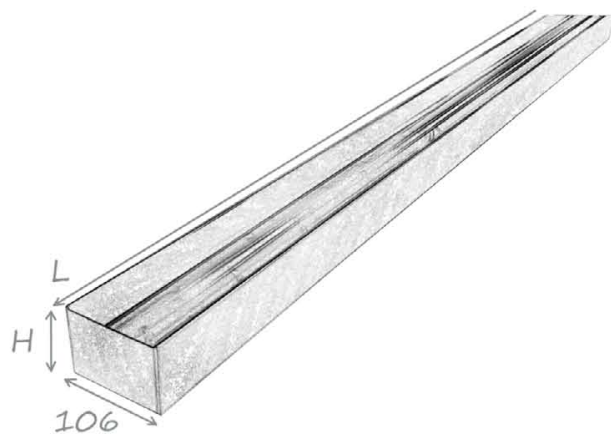
IP20

Opcje dodatkowe:

DALI AW SYSTEM TUNABLE WHITE

Kolory:

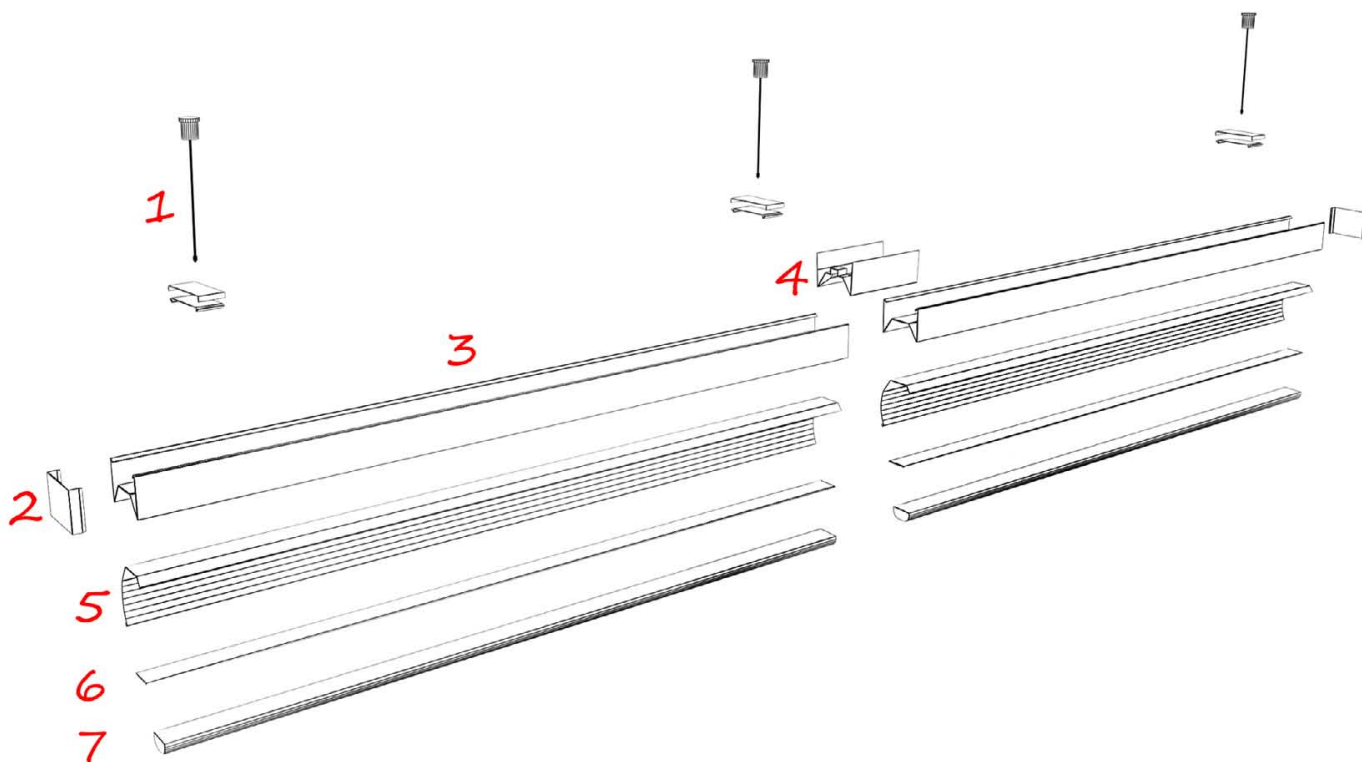
RAL



## LED

Strumień	Źródło światła	Moc	L	W	H
5500lm	LED	40W	1500	106	75
5500lm	LED	40W + 0W	3000	106	75
11000lm	LED	80W	3000	106	75
8750lm	LED	70W	1500	106	75
8750lm	LED	70W + 0W	3000	106	75
17500lm	LED	140W	3000	106	75

Podane wartości są parametrami standardowymi. Możliwość dopasowania strumienia świetlnego do wymagań projektowych. Wartości poboru mocy obowiązują dla aktualnie dostępnej generacji modułów LED i będą zmniejszane wraz z rozwojem technologii.



1. Układ zwieszakowy
2. Zasłepka
3. Obudowa
4. Łącznik liniowy
5. Opcjonalny odbłyśnik asymetryczny
6. Wymienialny wkład świetlny
7. Klosz mikropryzmatyczny/mikropryzmatyczny semi opal



